

# Twój wymarzony energooszczędny dom

Budowa w 90 dni

Tradycyjna technologia

Niskie rachunki

## Kompleksowa realizacja

PROJEKT

FORMALNOŚCI  
I PRZYŁĄCZA

POZWOLENIE  
NA BUDOWĘ

KOMPLEKSOWA  
BUDOWA

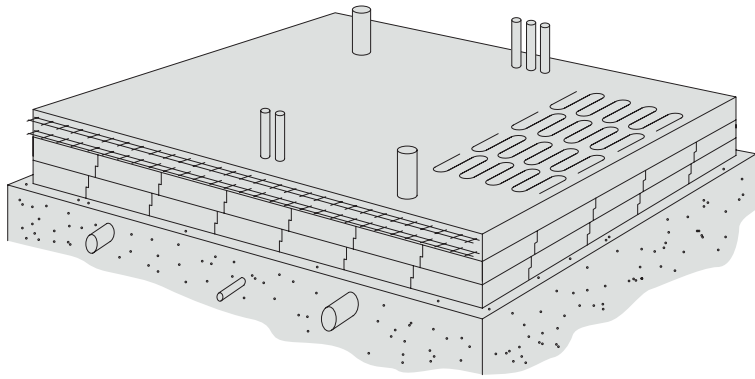
SPRAWDŹ →

## ETAP 1: PŁYTA FUNDAMENTOWA GRZEWCZA

orientacyjny czas realizacji  
(dni robocze):

11

Współczynnik przenikania ciepła  
 $U_w=0,25 \text{ W/m}^2\text{K}$



### Płyta z ogrzewaniem podłogowym

Efektywne rozwiązanie doskonale współpracujące z pompą ciepła.



### Instalacja hydrauliczna wykonana na etapie płyty

Punkty ustawione pod docelowe ściany, dzięki temu eliminujemy błędy i zyskujemy na czasie.



### Wypoziomowana „na gotowo”

Płyta jest tak przygotowana, że można na niej wykonywać docelowe posadzki (np. płytki). Tym samym skracamy czas realizacji, eliminujemy liczbę błędów i potencjalne uszkodzenia.



### Specjalizacja w płytach fundamentowych

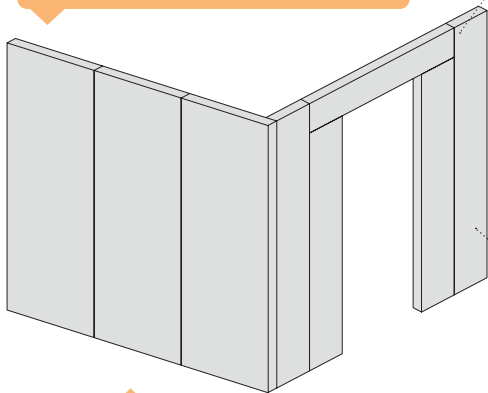
Posiadamy ponad 15 letnie doświadczenie w realizacji domów energooszczędnych.

## ETAP 2: JEDNOWARSTWOWE ŚCIANY ENERGOOSZCZĘDNE

orientacyjny czas realizacji  
(dni robocze):

11+2+5

Współczynnik przenikania ciepła  
 $U_w=0,20 \text{ W/m}^2\text{K}$



### Połączenie zalet prefabrykacji z doskonałymi właściwościami betonu komórkowego

Budowa ścian odbywa się 4-krotnie szybciej w porównaniu do standardowych pustaków.

Oddychające ściany z naturalnego, mineralnego materiału (gazobeton). Nie zamykamy ich styropianem, używamy paroprzepuszczalne powłoki.

### Precyzyjna, gładka powierzchnia paneli – brak konieczności stosowania tynków wewnętrznych

Ytong Panel SWE jest systemem doskonałym, jeżeli chodzi o kwestie płaszczyzn. Bruzdy pod instalacje są szpachlowane, po czym ściana jest malowana na gotowo.

Oszczędność materiałów – elementy są zaprojektowane dokładnie pod inwestycję, co oznacza ograniczenie odpadów.

Ytong EnergoUltra

## ETAP 3: DACH SYSTEMOWY

orientacyjny czas realizacji  
(dni robocze):

18+10

### Wiązary dachowe z certyfikowanego drewna

Z dokumentacją i aprobatą Instytutu Techniki Budowlanej.

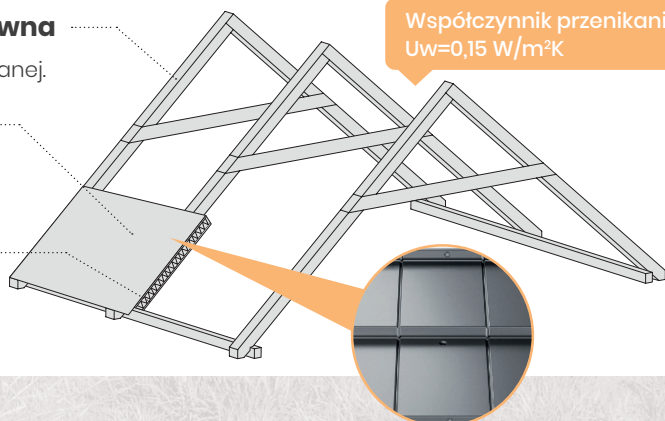
### Pokrycia dachowe najwyższej jakości

30 lat gwarancji producenta

### Certyfikowana membrana

doskonale chroni przed zawilgoceniem.

Współczynnik przenikania ciepła  
 $U_w=0,15 \text{ W/m}^2\text{K}$



## ETAP 4: CIEPŁE OKNA

orientacyjny czas realizacji  
(dni robocze):

28+2

Współczynnik przenikania ciepła  
 $U_w=0,9 \text{ W/m}^2\text{K}$

6-komorowe profile



3 szyby

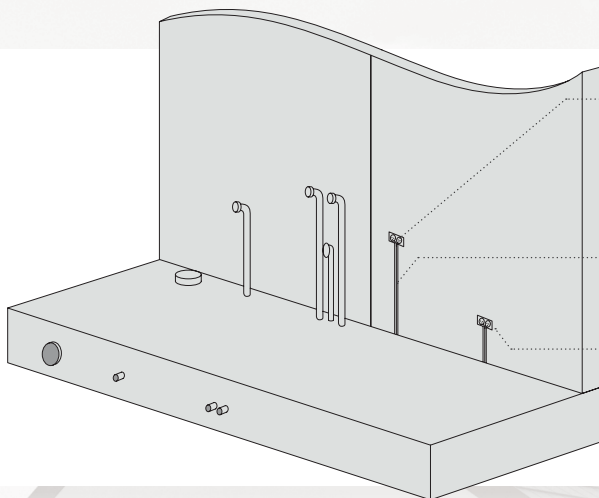
Okna montujemy na sprawdzonych systemach: Aluplast i Salamander.

3 uszczelki

## ETAP 5: INSTALACJA ELEKTRYCZNA

orientacyjny czas realizacji  
(dni robocze):

30+8



Polski producent przewodów NKT

Wytrzymałe przewody elektryczne redukują ryzyko awarii i zapewniają trwałość instalacji elektrycznej.

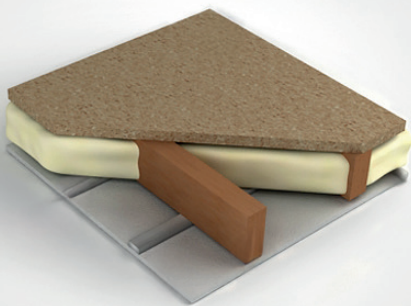
Niskie koszty eksploatacji

Rozdzielnia i pomiary instalacji  
w standardzie wykonania

## ETAP 6: OCIEPLENIE PODDASZA

orientacyjny czas realizacji  
(dni robocze):

38+12



Wysokie parametry cieplne

Współczynnik przenikania ciepła  
 $U_w=0,15 \text{ W/m}^2\text{K}$



Oddychające materiały  
wysokiej jakości



Doskonała akustyka

## EFEKTYWNA POMPA CIEPŁA

## REKUPERACJA

### Energooszczędność

W sytuacji rosnących rachunków za prąd, dobra izolacja domu to podstawa.

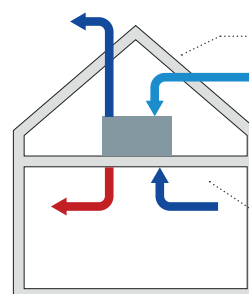
### Dedykowana aplikacja

Można sprawdzić działanie pompy gdziekolwiek jesteś.

### Dodatkowa możliwość chłodzenia

Polski producent  
Euros Energy

5 lat gwarancji



### Czyste i świeże powietrze

Sprawną wentylacją usuwa kurz, wirusy, bakterie i wilgoć.

### Obniżenie rachunków za ogrzewanie

Dzięki systemowi odzysku ciepła.

